

# CONVERT und CONVERT II

Monoblock-USV-Anlagen mit Doppelwandler-Technik  
Leistungsbereich von 1 bis 10 kVA



(Abbildung Convert ähnlich)

## Optimaler Schutz

Die einphasigen Kompakt-Anlagen der Baureihe CONVERT bieten dank ihrer zuverlässigen Doppelwandler-Technik (VFI) und elektronischem Bypass einen optimalen Schutz vor Netzstörungen und Stromausfall. Dies sorgt für größtmögliche Versorgungssicherheit bei sensiblen Applikationen und erhöht zugleich die Lebensdauer der angeschlossenen Verbraucher.

Unabhängig von den Störungen im Versorgungsnetz wird immer eine stabile, störungsfreie und sinusförmige Ausgangsspannung erzeugt.

## Flexibel einsetzbar

Die CONVERT lassen sich bequem über ein LCD-Display an der Front des Gehäuses bedienen. Das Display kann je nach Verwendungsart der USV um 90 Grad gedreht werden, sodass die CONVERT universell einsetzbar ist - als Standgerät oder eingebaut im 19"-Rack.

### Features der Convert II

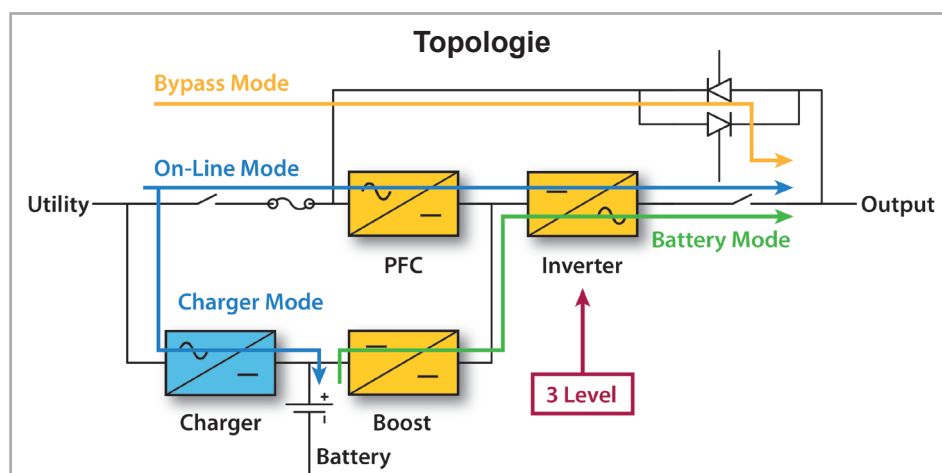
- Höhere Leistungsabgabe - Leistungsfaktor 0.9
- Geringerer Geräuschpegel
- Verbessertes Wirkungsgrad
- aktuelle Überbrückungszeit im Display
- Ausgereifte und moderne Kommunikation



Senkrecht und waagrecht einsetzbar  
(Abbildung Convert II ähnlich)

	CONVERT II					CONVERT		
	CON2-1K-2	CON2-2K-2	CON2-2K-3	CON2-3K-2	CON2-3K-4	6000/5	6000/7	10000/6
<b>Allgemeine Daten</b>								
<b>Ausgangsleistung</b>	1 kVA / 0,9 kW	2 kVA / 1,8 kW		3 kVA / 2,7 kW		6 kVA / 5,4 kW	6 kVA / 5,4 kW	10 kVA / 9 kW
<b>Leistungsfaktor</b>	0,9					0,9		
<b>Topologie</b>	Online-Dauerwandler-Technik (VFI-SS)							
<b>Parallelkonfiguration</b>	Keine					Parallelfähig		
<b>USV-Typ</b>	Monoblock							
<b>Autonomie bei 100 % Last</b>	6 Minuten			4 Minuten		6 Minuten		5 Minuten
<b>Abmessungen (B x H x T)</b>	440x 89 (2 HE)x 405 mm	445x 89 (2 HE)x 600 mm	445x 132 (3 HE)x 432 mm	445x 89 (2 HE)x 600 mm	445x 178 (4 HE)x 432 mm	445x 89 (2 HE)+ 134 (3 HE)x 650 mm	445x 134 (3 HE)+ 178 (4 HE)x 550 mm	445x 134 (3 HE)+ 134 (3 HE)x 680 mm
<b>Gewicht (ohne Batterien)</b>	15 kg*	22 kg*	25 kg*	27 kg*	26 kg*	94 kg**	94 kg**	102 kg**
<b>Eingang</b>								
<b>Nennspannung (Spannungsbereich)</b>	230 V (110 – 300 V) (1 Ø)					230 V (160 – 264 V) (1 Ø)		
<b>Eingangsleistungsfaktor</b>	≥0,99 bei 100 % linearer Last							
<b>Frequenz</b>	50/60 Hz, autoselect, ±0,1 %							
<b>Ausgang</b>								
<b>Spannung</b>	230 V (208 / 220 / 230 / 240 V) (1 Ø)							
<b>Klirrfaktor bei linearer Last</b>	< 3 %							
<b>Crest-Faktor</b>	3 : 1							
<b>Effizienz</b>								
<b>Max. Wirkungsgrad</b>	92 %					90 %	92 %	
<b>Im Eco-Modus bei 100 % Last</b>	97 %					98 %	–	
<b>Kommunikation</b>								
<b>Schnittstellen</b>	RS-232; optional: SNMP-Karte, Modbus-Karte, Relais-Karte, USB					USB, RS-232, CAN-Bus; optional: SNMP-Karte, Modbus-Karte, Relais-Karte		
<b>Schnittstellen Eingang</b>	Remote Power OFF							
<b>Batterie</b>								
<b>Batteriesystem</b>	Optional Batterieerweiterung							

\* inkl. Festeingebauter Batterie / \*\* inkl. Standard-Batteriemodul



**Wünschen Sie weitere Informationen? Dann senden Sie uns Ihre Anfrage an: [info@woehrle-svs.de](mailto:info@woehrle-svs.de)**